



## DKH Drosselklappe (mit Handverstellung)

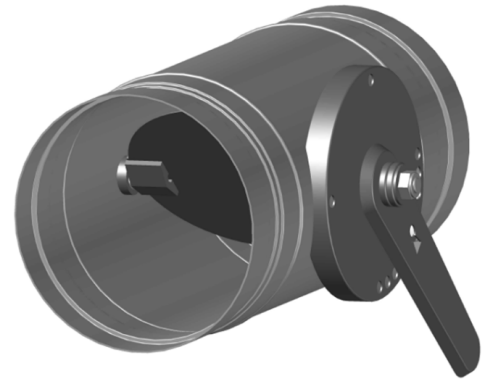
### Drosselklappe – mit luftdichter Wellenlagerung

Vorteile und Konstruktionsmerkmale: **Rohrkörper:**

Die Rohrkörper bestehen aus sendzimirverzinktem Stahlblech oder wahlweise aus Edelstahl.

Sie sind „laserstumpfgeschweißt“ ohne störenden Versatz des Mantelbleches.

Die Steckenden sind maßlich preßkalibriert nach DIN 24147 T1 und sind hierdurch formstif und paßgenau.



**Die Wellendurchführung der Drosselklappenlagerung ist in einer wartungsfreien und luftdichten Verschraubung gelagert.**

### Verstellung:

Serienmäßig werden die Drosselklappen mit selbstarretierender Handverstellung ausgerüstet (für die Verstellung und Einregulierung sind keine Werkzeuge notwendig), sind aber auch für eine elektrische Fernverstellung geeignet.

### Montagehinweis:

Gemäß DIN 1946 T4 ist eine Zugänglichkeit zu dem Leitungssystem und der Drosselklappe für die Betätigung und Instandhaltung vorzusehen.

### Temperaturbereich:

Die Drosselklappen können in einem Temperaturbereich von -15 °C bis +100 °C eingesetzt werden.

### Hygiene:

Die glatte Oberfläche des lasergeschweißten Gehäuses verhindert das Ansammeln von Schmutz- und Staubpartikeln.

Nennweite [mm]	Abmessung			Gewicht
	l <sub>1</sub> [mm]	l <sub>2</sub> [mm]	l <sub>3</sub> [mm]	
80	120	40	200	0,5 kg
100	120	40	200	0,6 kg
125	120	40	200	0,7 kg
140	120	40	200	0,8 kg
150	120	40	200	0,9 kg
160	120	40	200	0,9 kg
180	120	40	200	1,0 kg
200	140	40	220	1,2 kg
224	140	40	220	1,3 kg
250	140	40	220	1,5 kg
280	130	60	250	2,3 kg
300	130	60	250	2,5 kg
315	130	60	250	2,6 kg
355	130	60	250	3,8 kg
400	130	60	250	4,2 kg
450	130	60	250	6,5 kg
500	270	60	390	11,0 kg
560	270	60	390	12,5 kg
600	470	60	590	15,0 kg
630	470	60	590	15,5 kg
710	470	60	590	19,0 kg
800	470	60	590	22,0 kg

