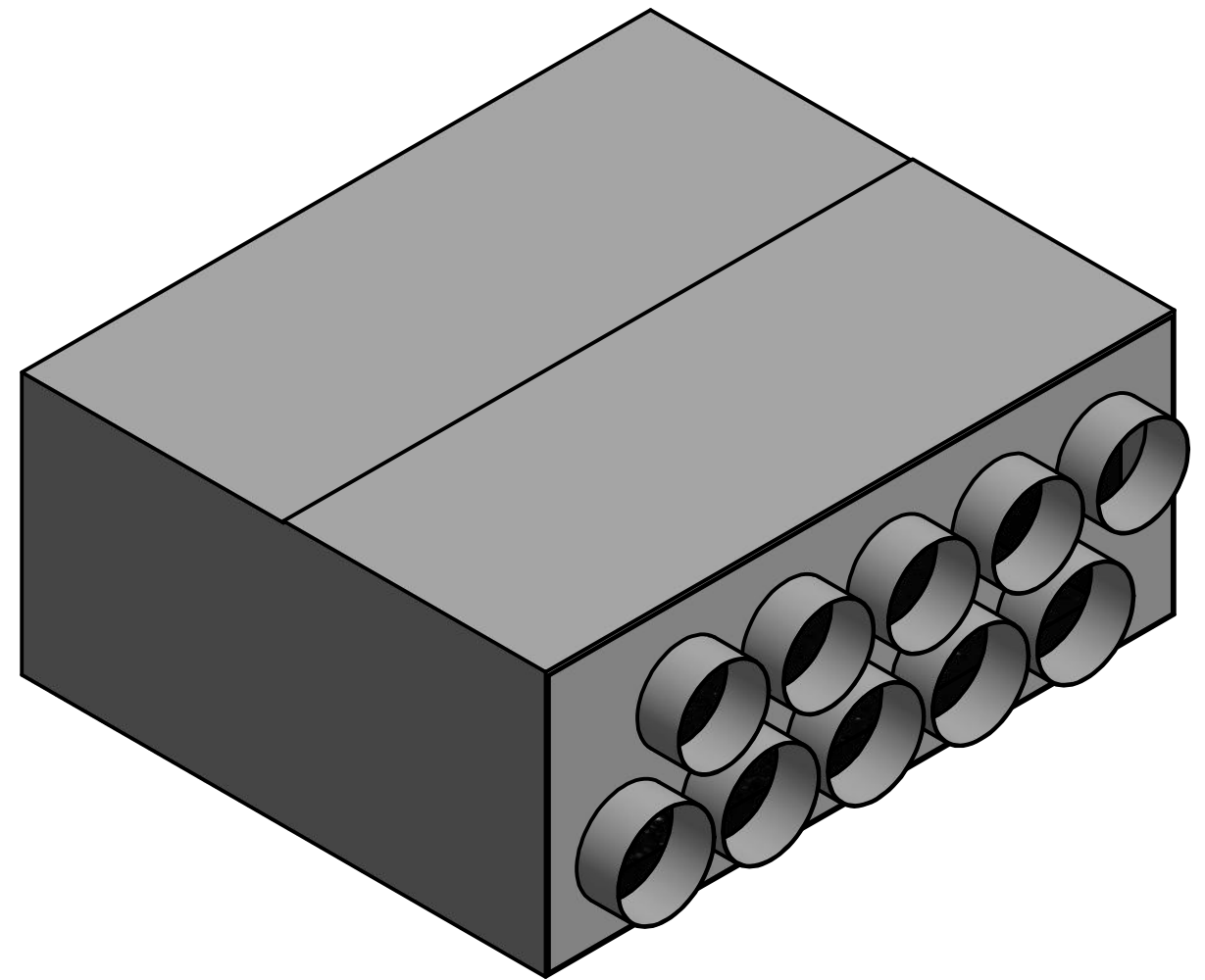
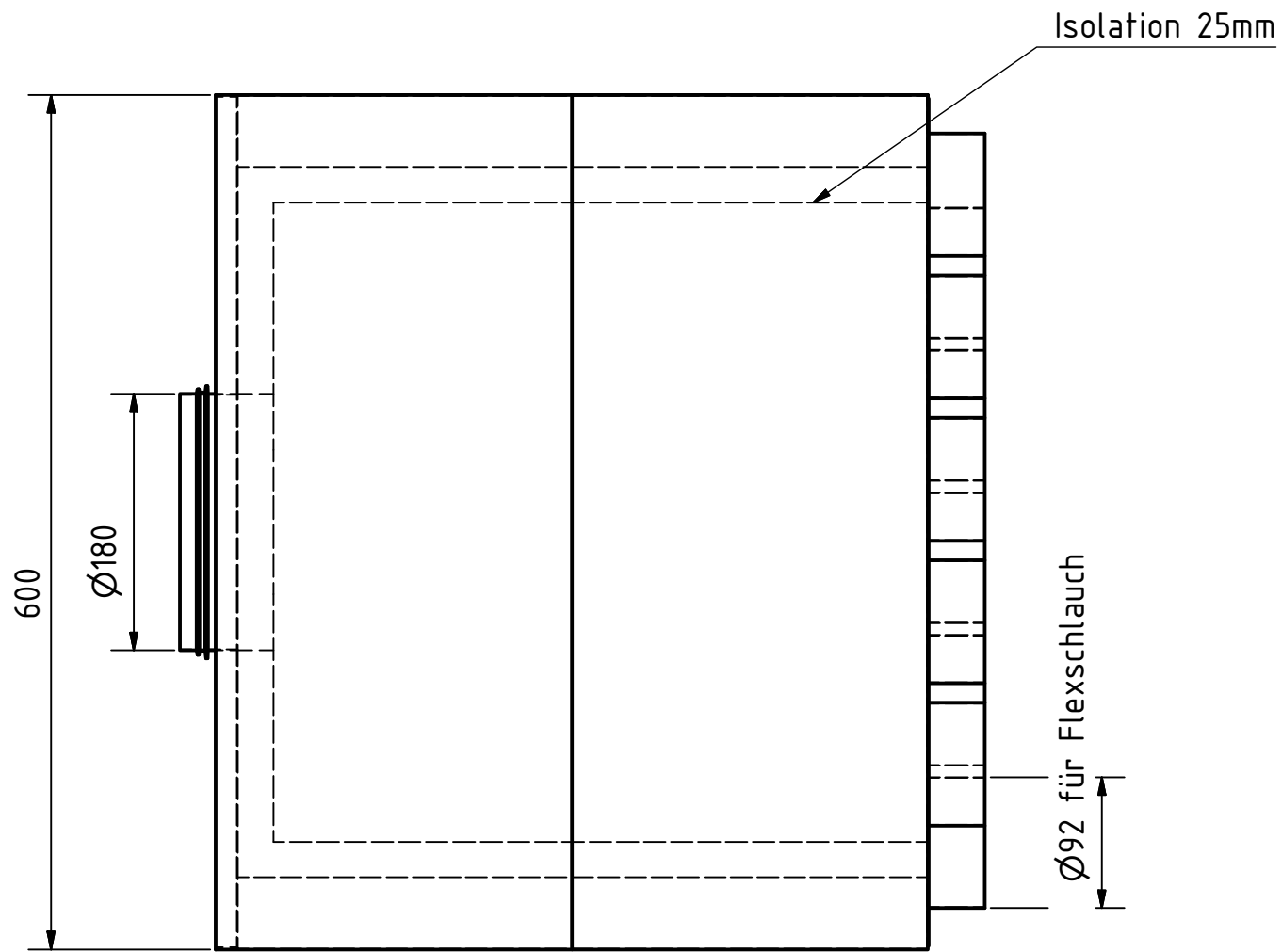
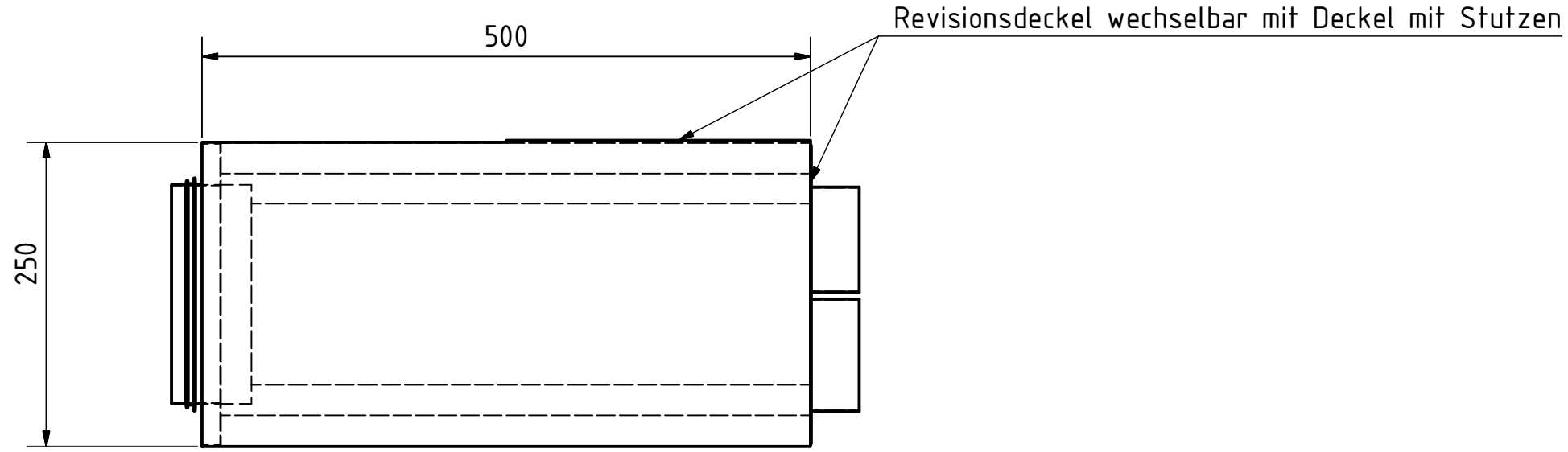
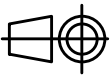



Aszug aus ISO 16016:  
 Weitergabe sowie Vervielfältigung dieses Dokuments, Verwertung  
 und Mitteilung seines Inhalts ist verboten, soweit nicht ausdrücklich  
 gestattet. Zuwiderhandlungen verpflichten zu Schadenersatz. Alle  
 Rechte für den Fall der Patent-, Gebrauchsmuster- oder  
 Geschmacksmustereintragung vorbehalten.



 metric	Masstoleranze/Dimensions tolerances EN ISO 13920		Mass/Dimensions DIN EN 1505 DIN EN 1506	Masstab/Scale 1:5 DN	Werkstoff / Material ...
				Gewicht / Weight	siehe Tabelle
	Datum/Date	Name	Benennung / Part Name <b>KN-R-BOX 10x90/180</b>		
Erstellt/ Created					
Gepueft/ Checked					
 Ihr Spezialist für Lüftungstechnik				Material-Nu siehe Tabelle	Zeichnung-Nu /Drawing-Nu
10x90-180-20191009-MK-10.jpt					A3   1