



LUFTMAX®

Ihr Spezialist für Lüftungstechnik

MTP10 • Potentiometer



Potentiometer zur externen Ansteuerung von Regelgeräten mit 0..10 V Eingang und Spannungsversorgung U_s (max. 12 Vdc-1 mA). Die gewünschte Ausgangsspannung 0..10 V wird stufenlos über den Drehknopf eingestellt. Zusätzlicher Schaltkontakt z.B. für Reglerfreigabe Ein/Aus.

Der Potentiometer ist montiert in einem IP44/54 spritzwassergeschützten Gehäuse. Es kann sowohl für den Einbau wie auch für den Aufbau eingesetzt werden.

< Potentiometer mounted in an IP44 splash water proof housing.

< Can be used for inset mounting as well as for surface mounting.

BESCHREIBUNG

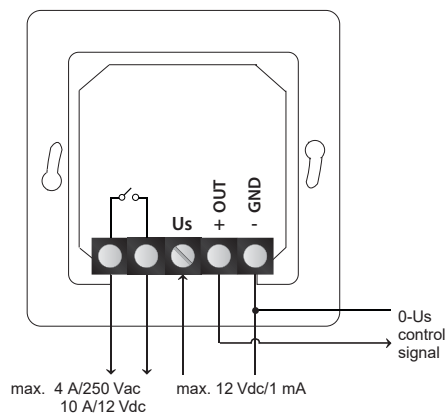
- Widerstand 10 k Ω (-20 % / +20 %)
- Schaltstufen: 4 A/250 Vac-10 A/12 Vdc
- Störaussendung gemäß EN 61000-6-3 / Störfestigkeit gemäß EN 61000-6-2
- Einbau (IP 44)/ Aufbau (IP 54)
- Kunststoff Gehäuse außen: ASA, RAL 9010 elfenbeinweiß, innen: Polyamide gemäß IEC 60335
- Max. Umgebungstemperatur: 35 °C

< Switch rating: 4 A / 250 Vac - 10 A / 12 Vdc

< Resistance value: 10 k Ω

< Plastic enclosure external: ASA, RAL 9010 white-ivory, internal: polyamide according to IEC 60335

SCHALTPLAN



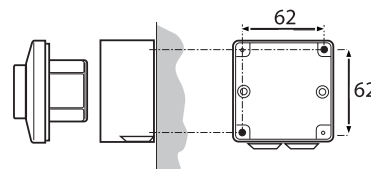
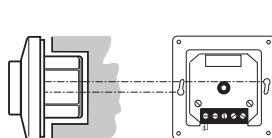
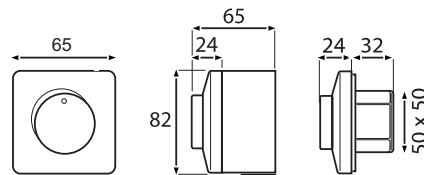
U_s Netzteil (max. 12 Vdc/1 mA) + OUT
Ausgang 0... U_s
(max. Ausgangsspannung
ist abhängig von der
angelegten Spannung ' U_s ')
- GND Erdung

max. 4 A/250 Vac
10 A/12 Vdc

max. 12 Vdc/1 mA

ABMESSUNGEN UND MONTAGE

Bestellnummer	Nettogewicht	Bruttogewicht
MTP-10	140 g	165 g



LUFTMAX Ges.m.b.H.

Puchgasse 3, 1220 Wien
+43 1 258 16 27-0

www.luftmax.com
office@luftmax.com

BAWAG P.S.K.
AT53 1400 0001 1052 0816

Sparkasse Lambach Bank AG
AT89 2031 7077 0116 4704

FN 502516 w
ATU73812403