



LUFTMAX®

Ihr Spezialist für Lüftungstechnik

Techn

Maße		Schnellauswahl		Gewicht					
L	H	A _{1V}	A _{2V}	m ₁	m ₂	AG	SZ	RS	ER
mm		m ²		kg					
200	100	0,012	0,009	0,2	0,3	0,36	0,27	0,35	0,19
	150	0,019	0,016	0,25	0,4	0,48	0,35	0,48	0,22
	200	0,026	0,021	0,32	0,52	0,61	0,44	0,61	0,26
300	100	0,018	0,015	0,27	0,42	0,53	0,39	0,51	0,26
	150	0,03	0,024	0,34	0,57	0,71	0,5	0,69	0,29
	200	0,041	0,033	0,44	0,73	0,9	0,61	0,88	0,33
	300	0,064	0,051	0,6	1,04	1,27	0,82	1,25	0,39
400	100	0,025	0,02	0,34	0,54	0,69	0,5	0,67	0,33
	150	0,041	0,033	0,43	0,73	0,93	0,64	0,91	0,36
	200	0,055	0,045	0,55	0,95	1,18	0,78	1,15	0,39
	300	0,086	0,07	0,77	1,35	1,67	1,05	1,63	0,46
	400	0,117	0,095	0,98	1,75	2,15	1,32	2,11	0,53
500	100	0,031	0,025	0,41	0,67	0,86	0,62	0,82	0,39
	150	0,051	0,042	0,52	0,89	1,15	0,78	1,12	0,43
	200	0,07	0,057	0,67	1,16	1,47	0,95	1,42	0,46
	300	0,109	0,088	0,93	1,66	2,07	1,27	2,01	0,53
	400	0,148	0,12	1,19	2,16	2,67	1,6	2,6	0,59
	500	0,187	0,151	1,45	2,65	3,29	1,92	3,19	0,66
600	100	0,038	0,03	0,48	0,79	1,03	0,73	0,98	0,46
	150	0,062	0,05	0,61	1,05	1,38	0,92	1,33	0,49
	200	0,085	0,068	0,79	1,38	1,75	1,12	1,68	0,53
	300	0,132	0,107	1,1	1,97	2,47	1,5	2,38	0,59
	400	0,179	0,145	1,4	2,56	3,19	1,88	3,08	0,66
	500	0,226	0,183	1,71	3,15	3,93	2,26	3,78	0,73
800	100	0,051	0,041	0,63	1,03	1,4	0,98	1,31	0,59
	150	0,084	0,068	0,79	1,38	1,86	1,23	1,77	0,63
	200	0,114	0,092	1,03	1,81	2,35	1,48	2,24	0,66
	300	0,177	0,143	1,43	2,58	3,3	1,96	3,15	0,73
	400	0,24	0,194	1,83	3,36	4,25	2,46	4,08	0,79
	500	0,303	0,246	2,23	4,14	5,23	2,95	4,99	0,86
1000	100	0,064	0,051	0,77	1,27	1,73	1,21	1,63	0,73
	150	0,105	0,085	0,97	1,71	2,3	1,51	2,2	0,76
	200	0,143	0,116	1,26	2,23	2,92	1,82	2,77	0,79
	300	0,222	0,18	1,76	3,2	4,1	2,41	3,91	0,86
	400	0,302	0,244	2,25	4,17	5,28	3,02	5,05	0,93
	500	0,381	0,309	2,74	5,13	6,5	3,62	6,19	1
1200	100	0,076	0,062	0,91	1,51	2,08	1,44	1,95	0,86
	150	0,126	0,102	1,15	2,03	2,76	1,8	2,63	0,9
	200	0,172	0,139	1,5	2,66	3,49	2,15	3,31	0,93
	300	0,268	0,217	2,09	3,82	4,91	2,86	4,67	1
	400	0,363	0,294	2,67	4,97	6,32	3,58	6,03	1,06
	500	0,459	0,372	3,26	6,13	7,78	4,29	7,38	1,13

L	H	A _{1V}	A _{2V}	m ₁	m ₂	AG	SZ	RS	ER	
mm		m ²		kg						
225	75	0,01	0,008	0,17	0,26	0,32	0,26	0,32	0,19	
	125	0,018	0,014	0,25	0,39	0,47	0,35	0,47	0,22	
	225	0,034	0,028	0,38	0,62	0,75	0,53	0,75	0,29	
325	75	0,014	0,012	0,22	0,35	0,46	0,37	0,45	0,26	
	125	0,026	0,021	0,33	0,53	0,67	0,48	0,65	0,29	
	225	0,051	0,041	0,5	0,86	1,06	0,71	1,05	0,36	
325	325	0,076	0,062	0,68	1,19	1,46	0,94	1,45	0,43	
	425	75	0,019	0,016	0,28	0,44	0,61	0,47	0,58	0,33
		125	0,035	0,028	0,41	0,67	0,87	0,61	0,84	0,36
225		0,068	0,055	0,63	1,09	1,39	0,89	1,35	0,43	
325		0,1	0,082	0,85	1,52	1,9	1,18	1,85	0,49	
425	425	0,133	0,108	1,08	1,94	2,42	1,46	2,36	0,56	
	525	75	0,024	0,019	0,33	0,53	0,74	0,57	0,71	0,39
		125	0,043	0,035	0,49	0,81	1,07	0,74	1,02	0,43
		225	0,084	0,068	0,76	1,33	1,7	1,08	1,64	0,49
325		0,125	0,102	1,03	1,85	2,33	1,42	2,26	0,56	
425		0,166	0,135	1,3	2,36	2,96	1,76	2,88	0,63	
525		0,207	0,168	1,57	2,88	3,61	2,1	3,49	0,69	
625	75	0,029	0,023	0,38	0,62	0,88	0,67	0,84	0,46	
	125	0,052	0,042	0,57	0,95	1,26	0,87	1,21	0,49	
	225	0,101	0,082	0,88	1,56	2,01	1,26	1,94	0,56	
	325	0,15	0,122	1,2	2,18	2,76	1,66	2,66	0,63	
	425	0,199	0,162	1,52	2,79	3,5	2,05	3,39	0,69	
	525	0,248	0,201	1,84	3,4	4,28	2,45	4,12	0,76	
825	75	0,038	0,031	0,48	0,8	1,17	0,89	1,12	0,59	
	125	0,069	0,056	0,73	1,24	1,68	1,14	1,6	0,63	
	225	0,134	0,109	1,14	2,04	2,65	1,65	2,54	0,69	
	325	0,2	0,162	1,55	2,84	3,63	2,15	3,49	0,76	
	425	0,265	0,215	1,96	3,64	4,61	2,66	4,44	0,83	
	525	0,33	0,268	2,37	4,44	5,62	3,16	5,39	0,9	
1025	75	0,048	0,039	0,59	0,98	1,45	1,09	1,38	0,73	
	125	0,086	0,07	0,89	1,52	2,08	1,4	1,97	0,76	
	225	0,168	0,136	1,39	2,51	3,29	2,02	3,13	0,83	
	325	0,249	0,202	1,9	3,5	4,5	2,63	4,3	0,9	
	425	0,331	0,268	2,41	4,48	5,71	3,24	5,47	0,96	
	525	0,412	0,334	2,91	5,47	6,96	3,86	6,64	1,03	
1225	75	0,057	0,046	0,69	1,16	1,72	1,3	1,64	0,86	
	125	0,104	0,084	1,05	1,8	2,47	1,66	2,34	0,9	
	225	0,201	0,163	1,65	2,98	3,91	2,38	3,72	0,96	
	325	0,299	0,242	2,25	4,15	5,36	3,11	5,11	1,03	
	425	0,396	0,321	2,85	5,33	6,8	3,83	6,5	1,1	
	525	0,494	0,401	3,45	6,51	8,29	4,56	7,89	1,16	



LUFTMAX®
Ihr Spezialist für Lüftungstechnik

RE

Einstellung der Regelung

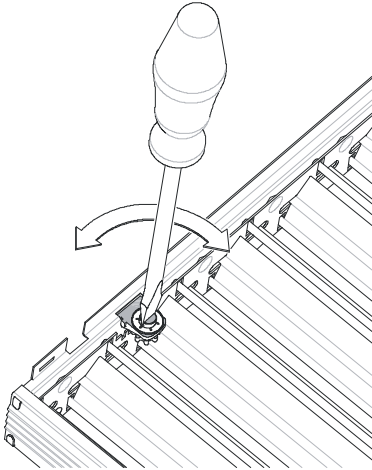


Abb. 2 Einstellung der AG-Regelung

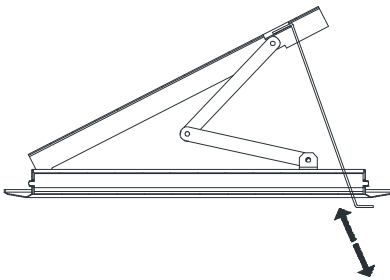


Abb. 3 Einstellung der SZ-Regelung

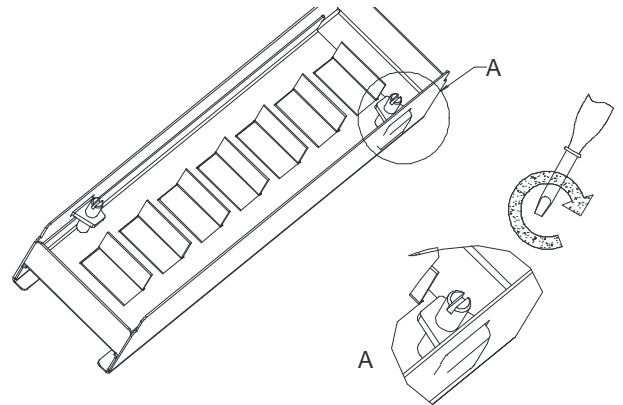


Abb. 4 Einstellung der RS-Regelung

Wartung

Außenteile mit Warmwasser und Spülmittel reinigen. Falls Kasten eingesetzt ist, bei Bedarf das Kasteninnere mit Staubsauger reinigen.

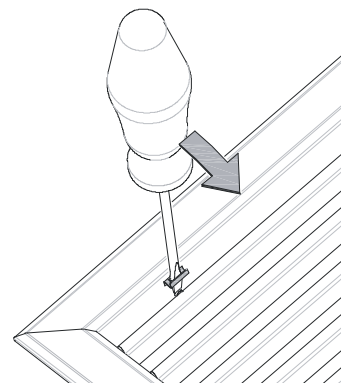


Abb. 5 Demontage des Gitters aus dem Einbaurahmen
zwecks Reinigung

Lagerung

Es wird empfohlen, die Produkte in geschützten und trockenen Räumen in einem Temperaturbereich von -30°C bis $+60^{\circ}\text{C}$ zu lagern.

Enthaltene Stoffe und Entsorgung

Das Produkt enthält Eisen, HDPE- oder PA-Kunststoffe. Diese Stoffe sind nach den örtlich geltenden Rechtsvorschriften zu entsorgen. Das Produkt enthält keine Gefahrstoffe.

Garantie

Entsprechend der jeweils vereinbarten Bedingungen laut AGB RED-RING/NEUSSL in der aktuellen Fassung.

Allgemein

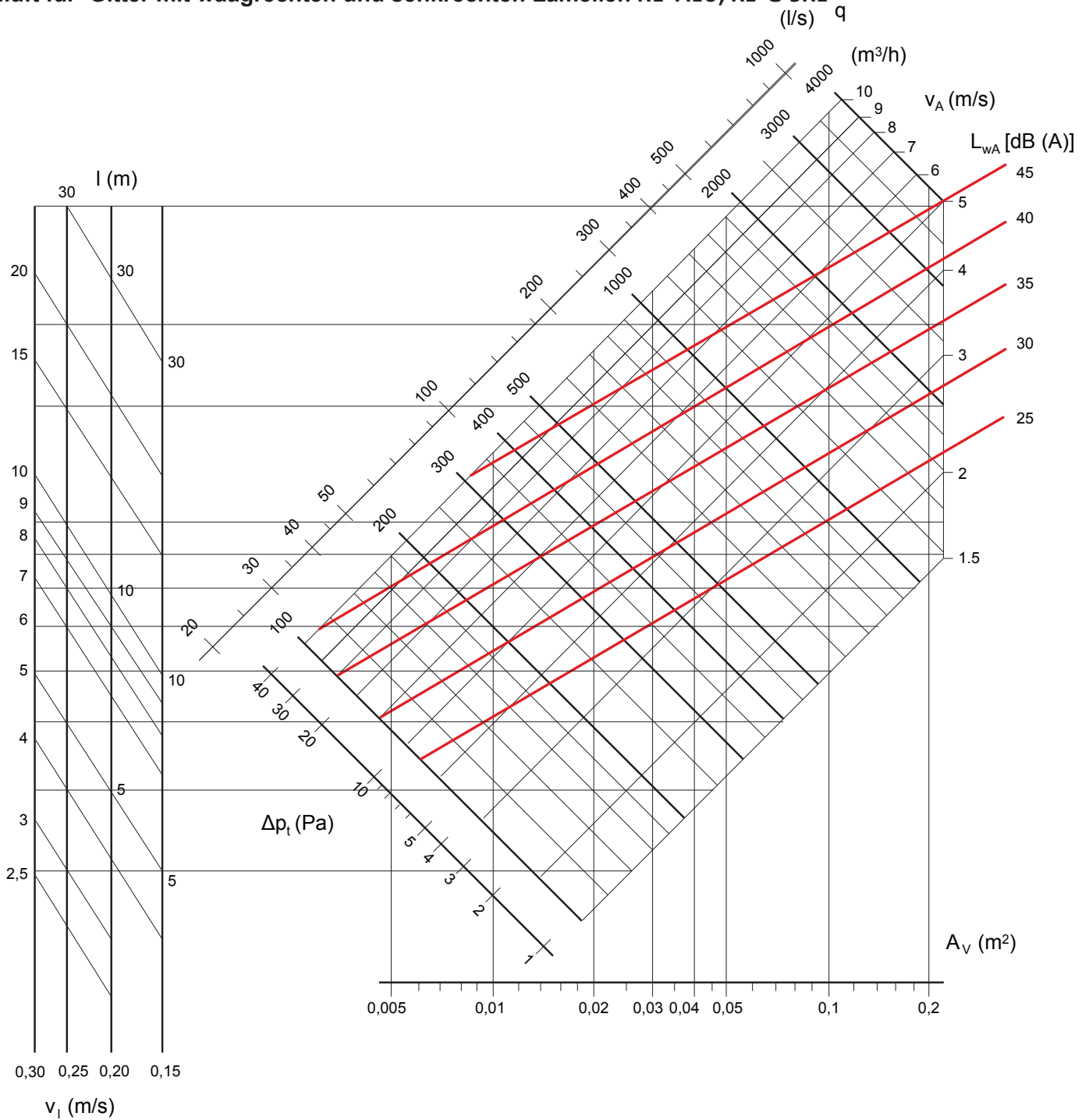
Der Hersteller behält sich das Recht auf technische Änderungen ohne Vorankündigung vor.



Zuluftgitter

RE-ALU, RE, SRE

Zuluft für Gitter mit waagrechten und senkrechten Lamellen RE-ALU, RE & SRE



Symbols

l = Wurfweite (m)
 q = Luftmenge (m³/h)

v_1 = Geschwindigkeit (m/s)
 v_A = air speed in free area (m/s)
 A_V = free area (m²)

L_{WA} = Schalleistungspegel [dB (A)]
 Δp_t = Druckverlust (Pa)