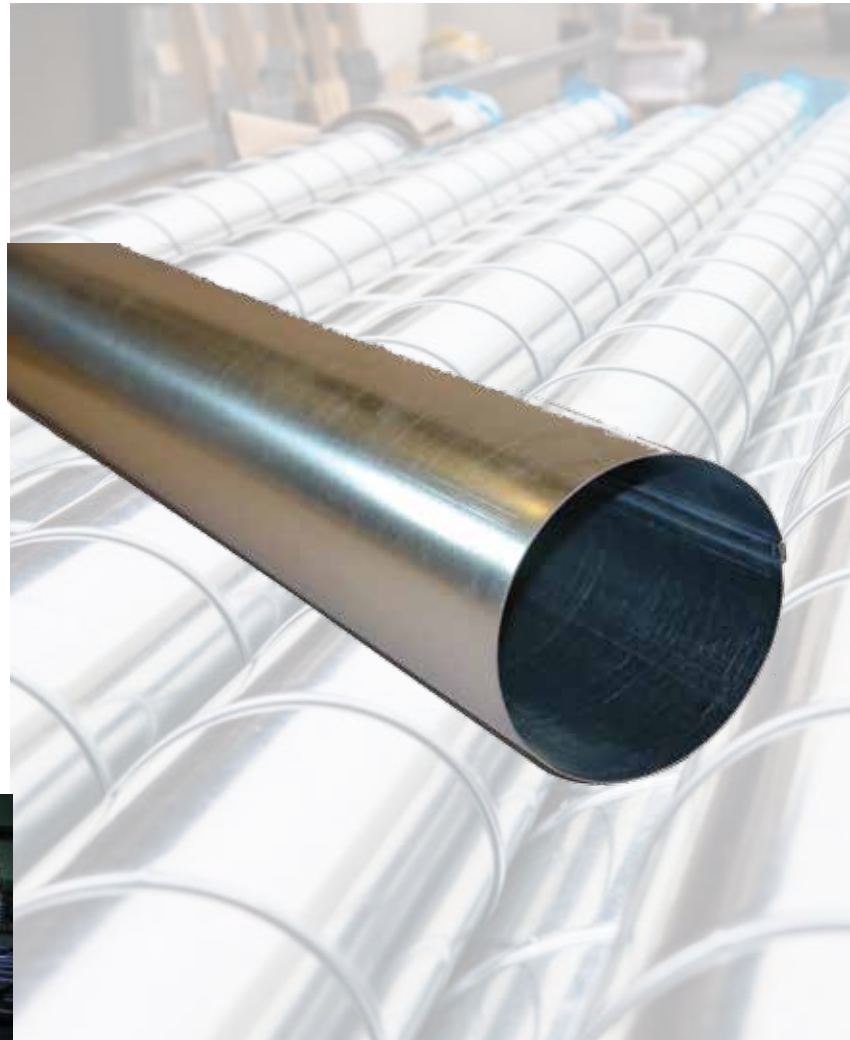




LUFTMAX[®]
Ihr Spezialist für Lüftungstechnik



Längsfalzrohre

Inhaltsverzeichnis

Allgemein.....	3
Beschreibung.....	3
Sonderausführungen.....	3
Dimensionen.....	3
Effektive Länge.....	3
Gewicht.....	4
Verbindungsarten.....	5
Verbindung mit Nippelformstück.....	5
Spannringverbindung.....	5
Flachflanschverbindung.....	5
Luftdichtheit nach ÖNORM EN 12237:3.....	6
Einzelrohrmessung.....	6
Typenprüfung.....	6
Mechanische Festigkeit.....	6
Zubehör.....	7
Schnellspannring SPR"B".....	7
Schnellspannring SPR"A-D".....	7
Flachflansch FF-TRO.....	8
Absperrschieber HSE.....	8

Allgemein

Beschreibung

Das Längsfalzrohr eignet sich besonders für Absauganlagen mit höheren Drücken. Durch die Fertigung des Rohres mittels Hängfalz in Längsrichtung, entsteht eine nahezu glatte Innenfläche. Längsfalzrohre werden standardmäßig in den 3 Schusslängen 500 mm, 1000 mm und 1500 mm angeboten. Längsfalzrohre werden aus verzinktem Stahlblech gefertigt. Die Materialstärken können, je nach Rohrdurchmesser, aus den Stärken 0,7 mm, 0,9 mm, 1,1 mm und 1,25 mm gewählt werden.

Rohre von NW 80 bis NW 450 werden mit einem Längsfalz ausgeführt und Rohre von NW 500 bis NW 1400 mit 2 Fälzen in Längsrichtung. Die Längsfalzrohre können wahlweise mit scharfem Ende, mit Bördel für Spannringverbindung oder mit Bördel für Flachflanschverbindung angefertigt werden.



Sonderausführungen

Verzinkte Längsfalzrohre von NW 160 bis NW 450 können auf Anfrage auch mit der Schusslänge 2000 mm gefertigt werden.

Bei Anforderungen an erhöhte Dichtheit bzw. mechanische Stabilität kann der Längsfalz zusätzlich verlötet werden.

Als weitere Materialien stehen Aluminium bzw. Edelstahl zur Verfügung.

Aluminiumrohre werden ab NW 355, Edelstahlrohre ab NW 315 mit 2 Längsfälzen gefertigt.

Dimensionen

Effektive Länge

In Abhängigkeit der gewünschten Verbindungsart weicht die effektive Einbaulänge des Längsfalzrohres von der Bestelllänge ab.

Bestelllänge:	500 mm	1000 mm	1500 mm
Effektive Länge bei			
scharfem Ende	500 mm	1000 mm	1500 mm
Bördel für Spannringverbindung	488 mm	988 mm	1488 mm
Bördel für Flachflanschverbindung	476 mm	976 mm	1476 mm

Gewicht

Je nach Bestelllänge und Materialstärke s ergeben sich für die verschiedenen Durchmesser folgende Rohrgewichte in kg:

d	s = 0,7 mm			s = 0,9 mm			s = 1,1 mm			s = 1,25 mm		
	0,5m	1,0m	1,5m	0,5m	1,0m	1,5m	0,5m	1,0m	1,5m	0,5m	1,0m	1,5m
	80	0,93	1,85	-	1,20	2,39	-	-	-	-	-	-
100	1,10	2,21	-	1,42	2,85	-	-	-	-	-	-	-
125	1,32	2,65	-	1,71	3,41	-	-	-	-	-	-	-
150	1,54	3,09	-	1,99	3,98	-	-	-	-	-	-	-
160	1,63	3,26	4,89	2,10	4,20	6,30	-	-	-	-	-	-
180	1,81	3,61	5,42	2,33	4,66	6,98	2,85	5,70	8,55	-	-	-
200	1,98	3,97	5,95	2,55	5,11	7,66	3,13	6,25	9,38	-	-	-
224	2,19	4,39	6,58	2,83	5,65	8,48	3,46	6,92	10,38	-	-	-
250	2,42	4,85	7,27	3,12	6,24	9,36	3,82	7,64	11,45	-	-	-
280	2,69	5,37	8,06	3,46	6,92	10,38	4,23	8,47	12,70	-	-	-
300	2,86	5,72	8,59	3,68	7,37	11,05	4,51	9,02	13,53	-	-	-
315	2,99	5,99	8,98	3,85	7,71	11,56	4,72	9,43	14,15	-	-	-
355	3,35	6,69	10,04	4,31	8,61	12,92	5,27	10,54	15,81	-	-	-
400	3,74	7,48	11,23	4,82	9,63	14,45	5,89	11,78	17,67	-	-	-
450	4,18	8,36	12,55	5,38	10,76	16,14	6,58	13,17	19,75	7,48	14,97	22,45
500	4,83	9,67	14,50	6,22	12,44	18,65	7,61	15,21	22,82	8,65	17,29	25,94
560	-	-	-	6,90	13,79	20,69	8,43	16,87	25,30	9,59	19,18	28,77
600	-	-	-	7,35	14,70	22,05	8,99	17,98	26,96	10,22	20,44	30,65
630	-	-	-	7,69	15,38	23,07	9,40	18,80	28,21	10,69	21,38	32,07
710	-	-	-	8,59	17,19	25,78	10,51	21,02	31,52	11,95	23,89	35,84
800	-	-	-	9,61	19,22	28,83	11,75	23,50	35,26	13,36	26,72	40,08
900	-	-	-	-	-	-	13,13	26,27	39,40	14,93	29,86	44,79
1000	-	-	-	-	-	-	14,52	29,03	43,55	16,50	33,00	49,50
1120	-	-	-	-	-	-	16,18	32,35	48,53	18,39	36,77	55,16
1250	-	-	-	-	-	-	17,97	35,95	53,92	20,43	40,86	61,28
1400	-	-	-	-	-	-	20,05	40,09	60,14	22,78	45,57	68,35

Verbindungsarten

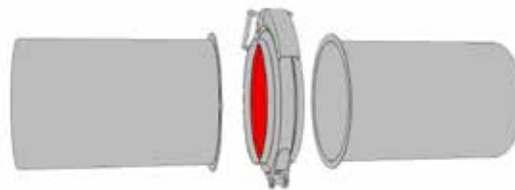
Verbindung mit Nippelformstück

Zur Verbindung von Längsfalzrohren mit scharfem Ende stehen Nippelformstücke mit und ohne Lippendichtung zur Verfügung. Nippelformstücke mit Lippendichtung sind von Durchmesser 80mm bis 500mm verfügbar. Nippelformstücke ohne Lippendichtung stehen für alle Durchmesser zur Verfügung. Zur Abdichtung der Rohre wird hier allerdings zusätzlich ein Kanalklebeband benötigt.



Spannringverbindung

Rohrverbindung mit Schnellspannring SPR" B" mit PVC-Profilichtung bzw. mit Schnellspannring SPR" A-D" mit Butyldichtkit.



Flachflanschverbindung

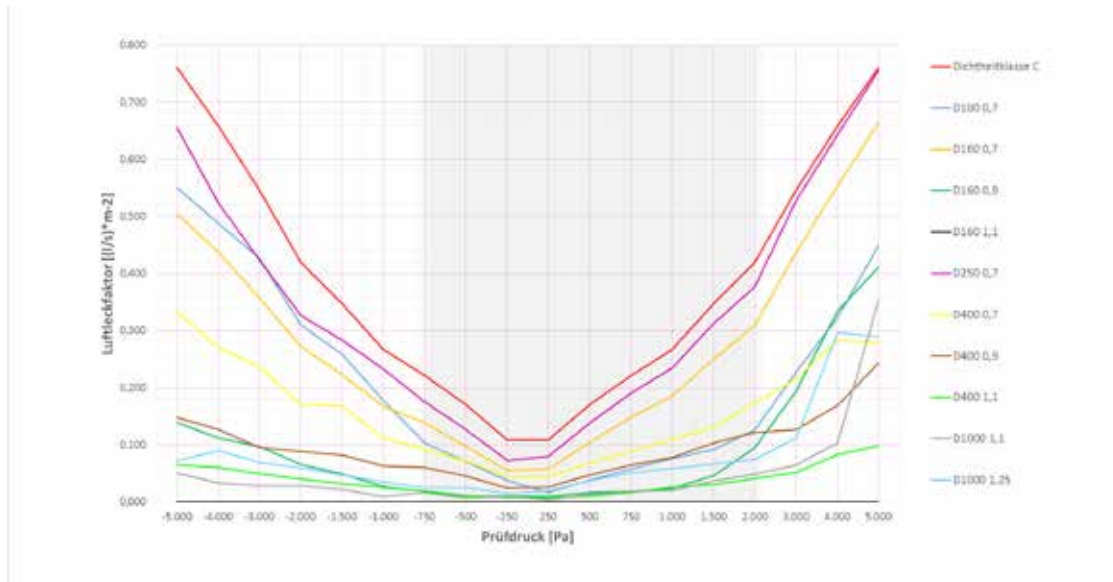
Rohrverbindung mit Flachflansch FF-TRO. Das Lochbild ist nach Kundenwunsch ausführbar.



Luftdichtheit nach ÖNORM EN 12237:3

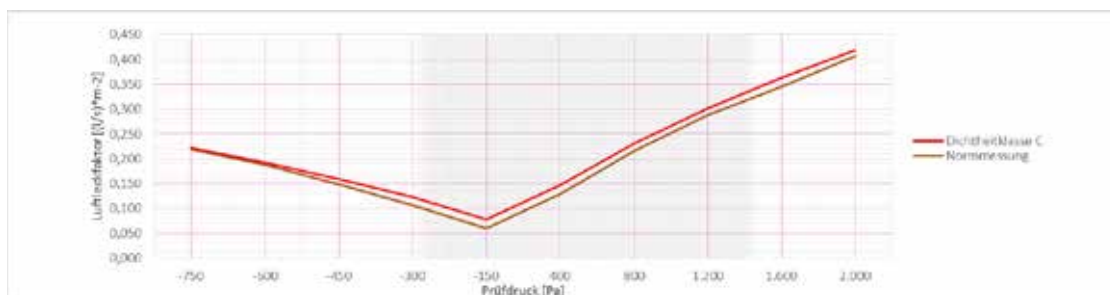
Einzelrohrmessung

Rohre aller Durchmesser und Materialstärken entsprechen mindestens der Dichtheitsklasse "C" gem. ÖNORM EN 12237:3



Typenprüfung

Für die Typenprüfung wurde eine repräsentative Anzahl verschiedener Durchmesser von Längsfalzrohren und Formstücken gem. ÖNORM H6015-1:2006 zu einem Luftleitungssystem zusammengebaut. Die Verbindungen wurden mit Nippelformstücken und Kanalklebeband bzw. Schnellspannung ausgeführt.



Mechanische Festigkeit

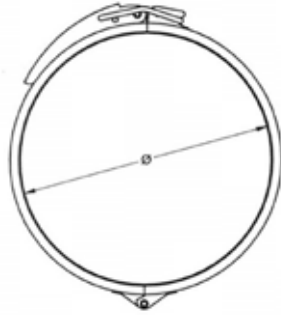
Bei Messungen mit positiven und negativen Drücken bis 5000 Pa wurden keine mechanischen Verformungen festgestellt.

Zubehör

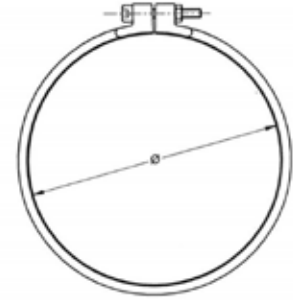
Schnellspanning SPR"B"

Der Schnellspanning SPR"B" mit seitlicher Stütze ist aus verzinktem Stahlblech mit einer PVC-Dichteinlage gefertigt. Bis zu einem Durchmesser von 400 mm ist der Spanning mit Schnellverschluss und Gelenk ausgeführt, ab einem Durchmesser von 450 mm mit Schraube und ohne Gelenk.

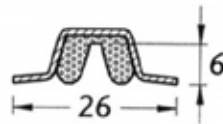
NW	D innen
80	81,5
100	101,5
125	126,5
140	141,5
150	151,5
160	161,5
180	181,5
200	201,5
224	226,5
250	251,5
280	281,5
300	301,5
315	316,5
355	351,5
400	401,5



NW	D innen
450	451,5
500	501,5



Das PVC-Dichtprofil ist temperaturbeständig von -5°C bis +70°C und für eine Bördelhöhe von 6 mm ausgelegt.



Schnellspanning SPR"A-D"

Der Schnellspanning SPR"A-D" ohne seitlicher Stütze ist aus verzinktem Stahlblech mit einer Butyldichteinlage. Alle Durchmesser werden mit einem Schnellverschluss ausgeführt, ab einem Durchmesser von 140mm jedoch ohne Gelenk. Nennweiten und Innendurchmesser sind ident mit dem Schnellspanning SPR"B".

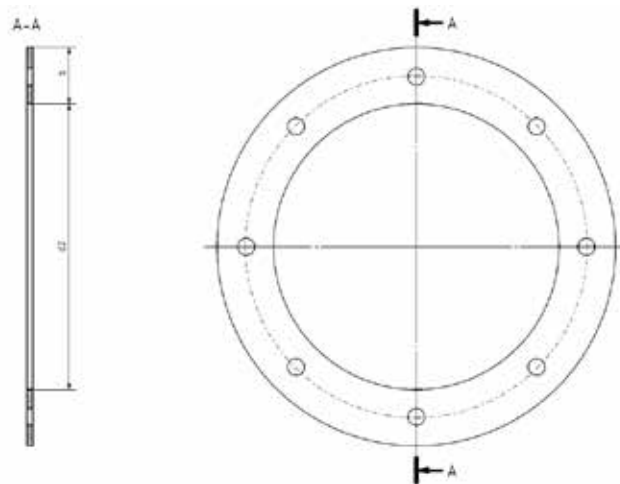
Die Butyldichteinlage ist temperaturbeständig von -25°C bis +70°C und für eine Bördelhöhe von 6mm ausgelegt. Die Butyldichteinlage ist nicht für mehrmaliges öffnen und schließen geeignet.



Flachflansch FF-TRO

Der Flachflansch FF-TRO ist aus 3 mm dickem verzinktem Stahlblech gefertigt. Das Lochbild wird individuell nach Kundenwunsch angefertigt. Flachflansche sind auch ohne Bohrungen möglich.

NW	b	d ₂
	mm	mm
80	30	82
100	30	102
125	30	127
140	30	142
150	30	152
160	30	162
180	30	182
200	30	203
224	30	227
250	35	253
280	35	283
300	35	303
315	35	318
355	35	358
400	35	404
450	35	454
500	40	504
560	40	564
600	40	604
630	40	634
710	40	714
800	50	804
900	50	904
1000	50	1005
1120	50	1125
1250	50	1255
1400	50	1405

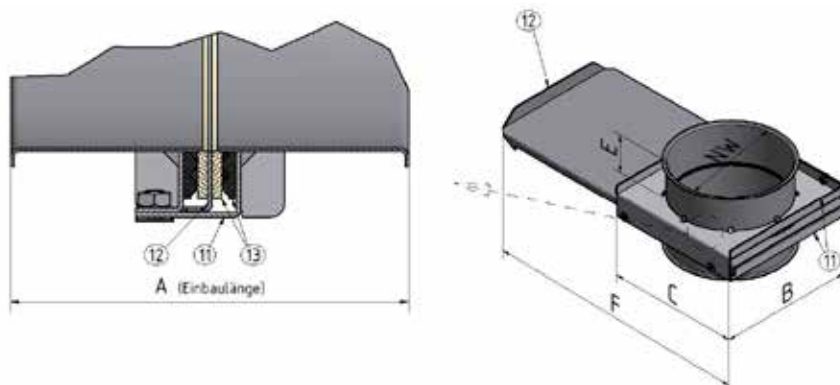


Absperrschieber HSE

Der Schieber dient zum schnellen Absperrern von Absaugleitungen. Der Betrieb im Überdruck ist nur bedingt möglich. Bei Montage im Freien besteht die Gefahr der Verklemmung durch Eisbildung. Der Schieber muss unbedingt gegen Niederschlag geschützt werden! Der Schieber darf nur bei einer Umgebungstemperatur von 0° bis +50° C eingesetzt werden.

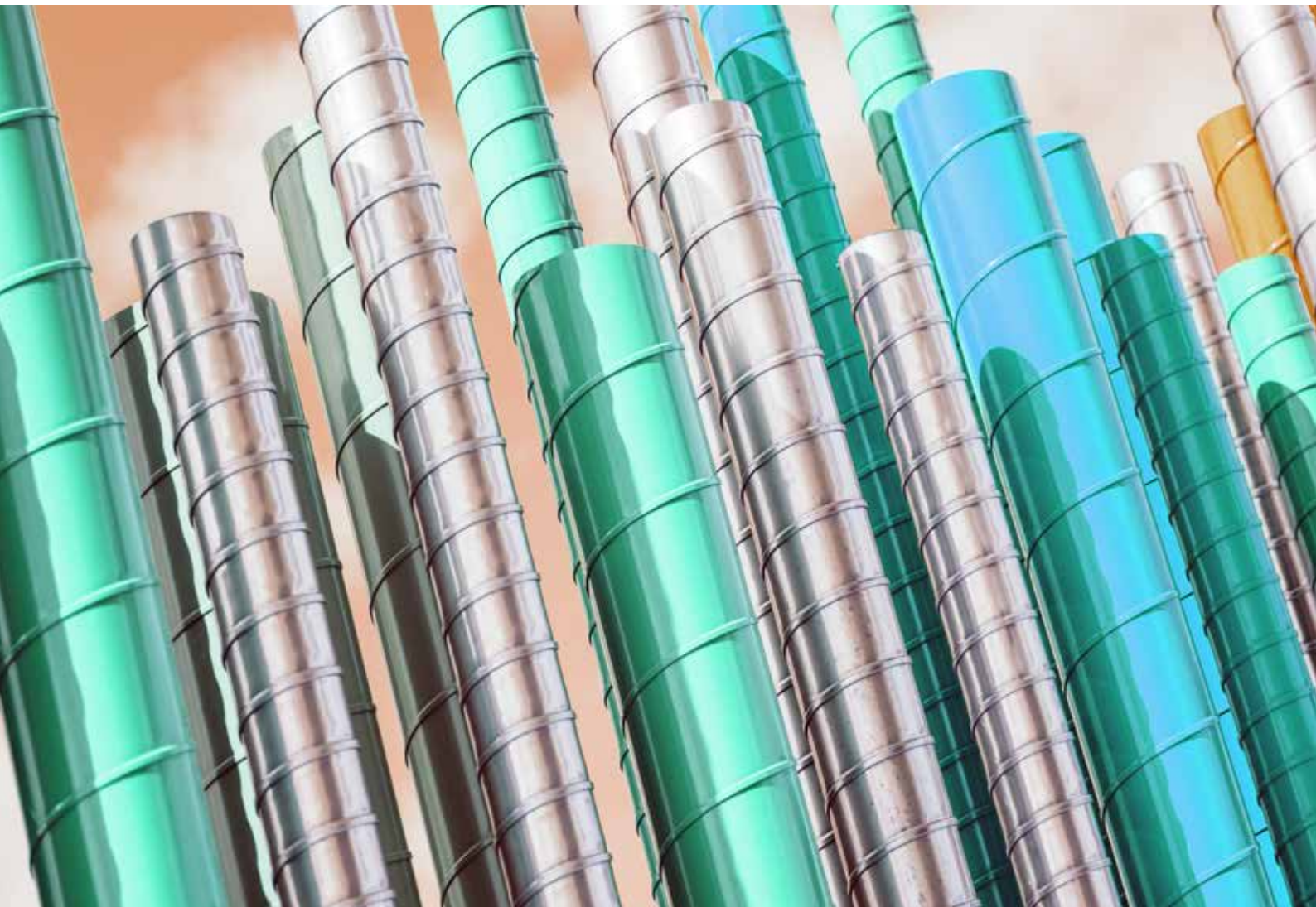
ACHTUNG! Für die Verwendung in explosionsgeschützten Bereichen ist der Schieber nicht geeignet!

Bei der Montage ist auf genaue Fluchtung der Rohrleitungen zu achten. Der Einbau muss spannungsfrei erfolgen, da es sonst zu einer möglichen Fehlfunktion kommen kann. Auch mögliche Spannungen durch thermische Einflüsse sind zu beachten. Ein liegender Einbau ist zu vermeiden. Strömungstechnisch ist es günstiger, wenn Formteile oder Bögen nicht direkt am Schieber angeschlossen werden. Auch eine direkte Anbindung an die Saug- oder Drucköffnung von Ventilatoren ist nicht zulässig.



Pos	Bezeichnung	Lieferumfang
11	Schiebergehäuse	2
12	Schieberblatt	1
13	Dichtungspaket für Absperrschieber	2

NW	A	B	C	E	F	Gewicht kg
	mm	mm	mm	mm	mm	
80	125	125	125	55	260	1,1
100	125	145	145	55	300	1,4
125	125	170	170	55	350	1,7
150	125	195	195	55	400	2,1
160	125	205	205	55	420	2,2
180	125	245	245	55	500	2,9
200	125	245	245	55	500	2,9
224	165	295	280	77	585	6,6
250	165	320	305	77	635	7,6
300	165	370	355	77	735	9,4
315	165	385	370	77	765	10,1
355	165	420	405	77	835	11,6
400	165	470	455	77	935	13,9



© LuftMax Ges.m.b.H. | Stand: 03/2019 | Irrtümer, Satz- & Druckfehler sowie Änderungen vorbehalten

LuftMax Ges.m.b.H.

Puchgasse 3
1220 Wien
Österreich

Telefon: +43/1/258 16 27-0
Fax: +43/1/258 32 34
E-Mail: office@luftmax.com

www.luftmax.com