



**LUFTMAX®**  
Ihr Spezialist für Lüftungstechnik

# AKH - Absperrklappe mit Handverstellung, luftdicht

## Vorteile und Konstruktionsmerkmale:

### Rohrkörper:

Die Rohrkörper bestehen aus sendzimirverzinktem Stahlblech oder wahlweise aus Edelstahl. Sie sind „laserstumpfgeschweißt“ ohne störenden Versatz des Mantelbleches. Die Steckenden sind maßlich preßkalibriert nach ÖNORM H6015 - Teil 1 und sind hierdurch formsteif und paßgenau.

Die Wellendurchführung der Drosselklappenlagerung ist in einer wartungsfreien und luftdichten Verschraubung gelagert.

### Verstellung:

Serienmäßig werden die Drosselklappen mit selbstarretierender Handverstellung ausgerüstet (für die Verstellung und Einregulierung sind keine Werkzeuge notwendig), sind aber auch für eine elektrische Fernverstellung geeignet.

### Montagehinweis:

Gemäß DIN 1946 T4 ist eine Zugänglichkeit zu dem Leitungssystem und der Drosselklappe für die Betätigung und Instandhaltung vorzusehen.

### Temperaturbereich:

Die Drosselklappen können in einem Temperaturbereich von -15 °C bis +100 °C eingesetzt werden.

### Dichtungssystem der Steckverbindung:

Die Steckverbindung mit Lippengummi ist luftdicht nach EN 12237 Klasse D.

### Robustheit:

Die Lippengummidichtung ist im wesentlichen unempfindlich gegen Beschädigungen bei leicht schrägen und schlecht entgrateten Rohren.

### Auswechseln:

Sollte die Lippengummidichtung bei irgendeinem unvorhergesehenen Umstand beschädigt oder verlorengegangen sein, ist nur ein neuer loser Dichtring aufzulegen.

### Demontage:

Durch die Dichtungskonzeption lassen sich die Bauteile wieder leicht voneinander trennen.

### Sichtmontage:

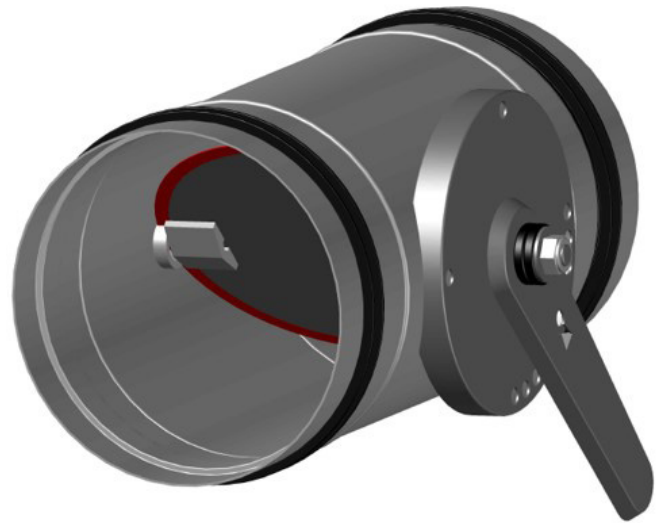
Da auf zusätzliche Abdichtmittel wie Klebeband verzichtet werden kann, eignet sich die Dichtungskonzeption mit Lippengummidichtung besonders für Sichtmontagen. Zeitgemäßes, ansprechendes, architektonisches Design.

### Hygiene:

Die glatte Oberfläche des lasergeschweißten Gehäuses verhindert das Ansammeln von Schmutz- und Staubpartikeln.

### Beständigkeit:

Alterungsbeständige Lippengummidichtung aus EPDM-Werkstoff, beständig gegen schwach aggressive Dämpfe und Chemikalien





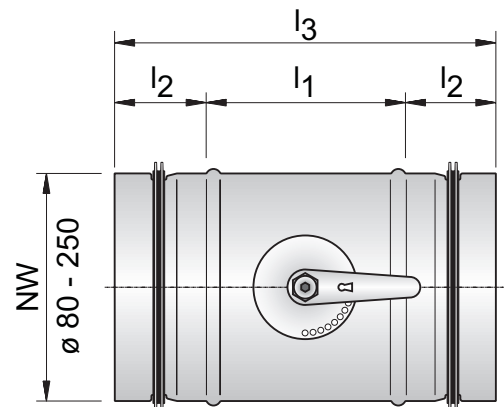
## AKH - Absperrklappe mit Handverstellung, luftdicht



### NW 80 - 250:

l<sub>1</sub> = Einbaumaß

l<sub>3</sub> = Gesamtlänge = l<sub>1</sub> + (2 x l<sub>2</sub>)



Nennweite	Abmessungen			Gewicht
	[mm]	l <sub>1</sub> [mm]	l <sub>2</sub> [mm]	
80	120	40	200	0,7
100	120	40	200	0,7
125	120	40	200	0,8
160	120	40	200	1,0
180	120	40	200	1,1
200	140	40	220	1,3
224	140	40	220	1,5
250	140	40	220	1,7
280	130	60	250	3,6
315	130	60	250	4,8
355	130	60	250	5,9
400	130	60	250	7,4
450	130	60	250	9,0
500	270	60	390	12,5
560	270	60	390	14,8
600	470	60	590	19,0
630	470	60	590	20,5

### NW 280 - 630:

- verstärkte Wellenausführung
- stufenlose Verstellung durch Stellhebel

l<sub>1</sub> = Einbaumaß

l<sub>3</sub> = Gesamtlänge = l<sub>1</sub> + (2 x l<sub>2</sub>)

