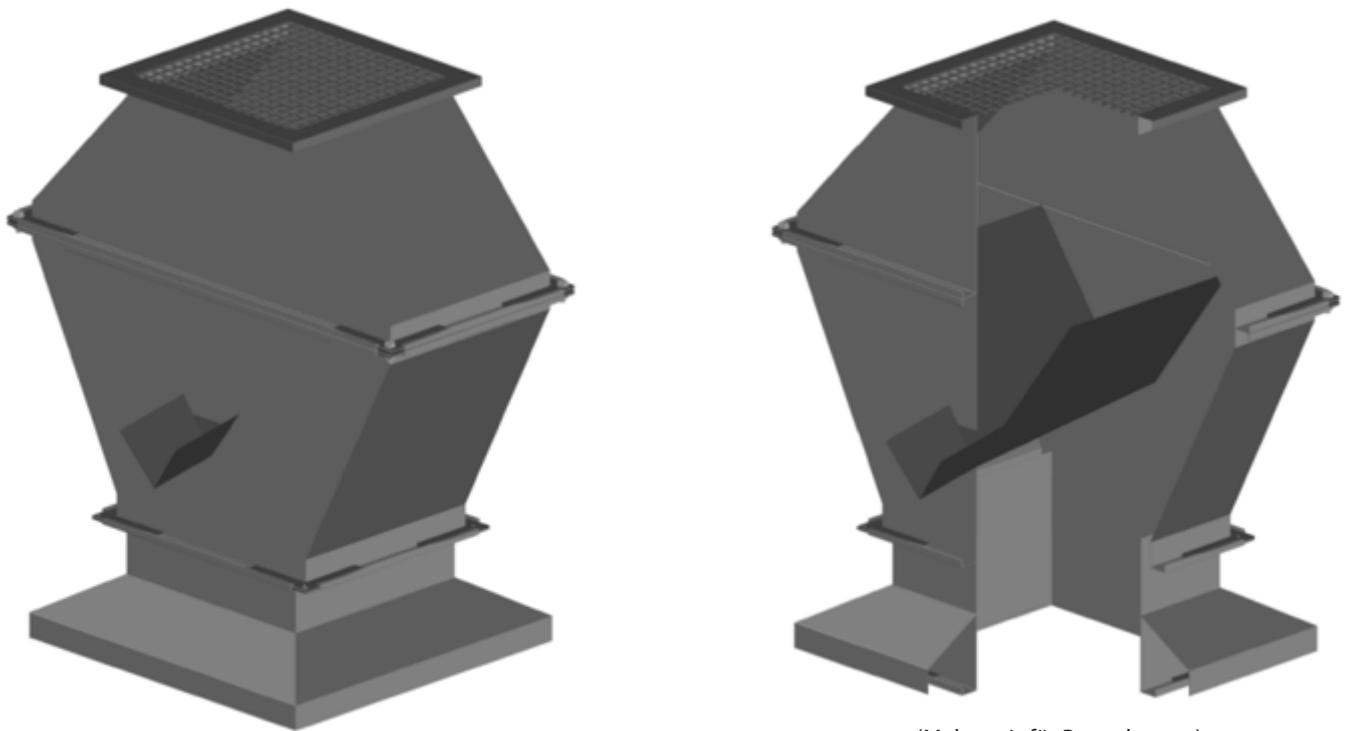




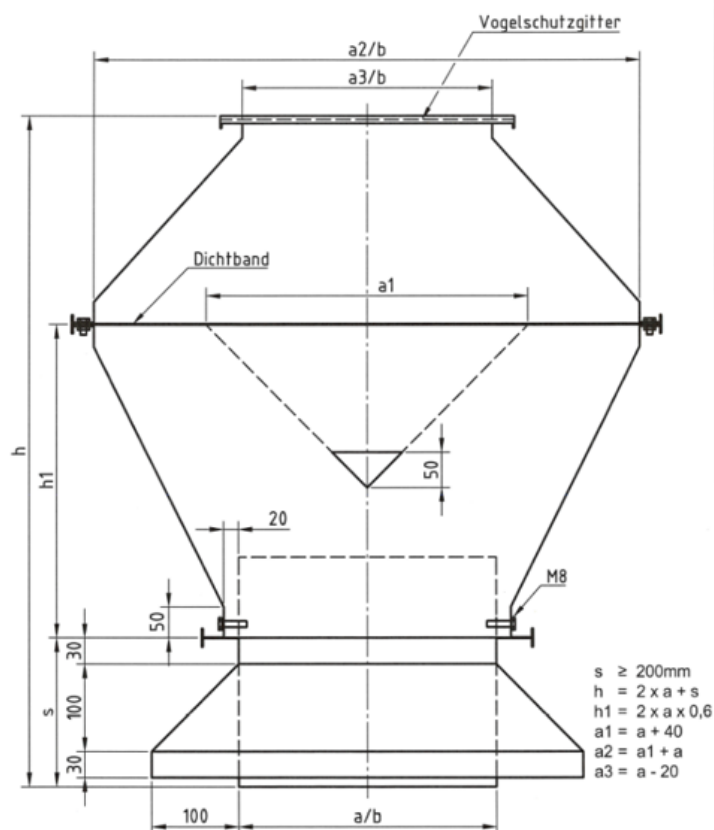
## Dachschlotausatz eckig DSAE



(Mehrpreis für Regenkragen)

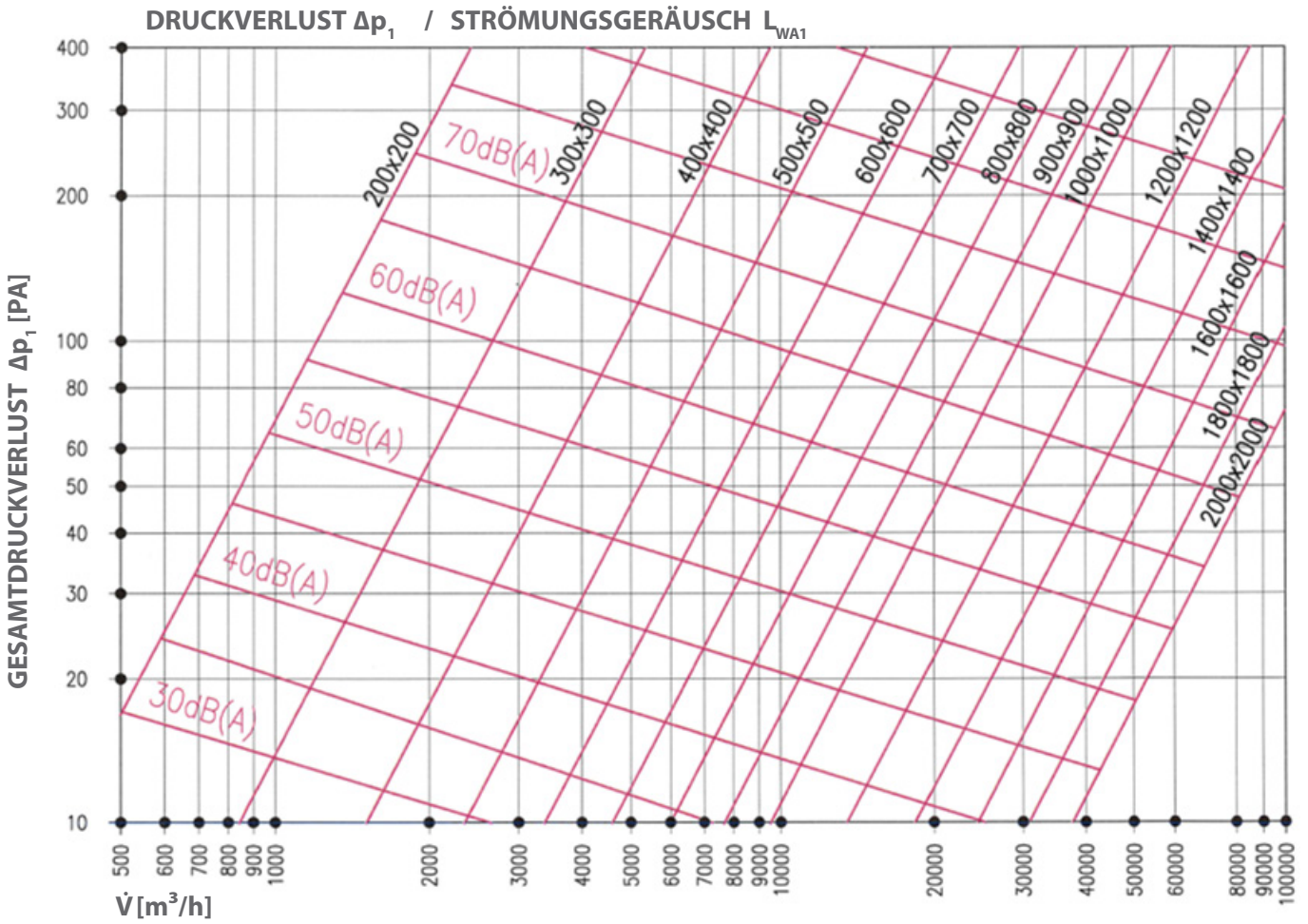
### Ausführung:

Stahlblech verzinkt, Materialstärke nach ÖNORM H6015, mit eingebautem Regenablauftrichter und nach außen geführter Rinne, Maschendrahtgitterabdeckung oben, Kanalanschlußrahmen. Eine Strömungsgeschwindigkeit von 6 – 8 m/s bezogen auf den Anströmquerschnitt (  $a/b$  ) wird empfohlen um eine ausreichende Wurf höhe zu erreichen.

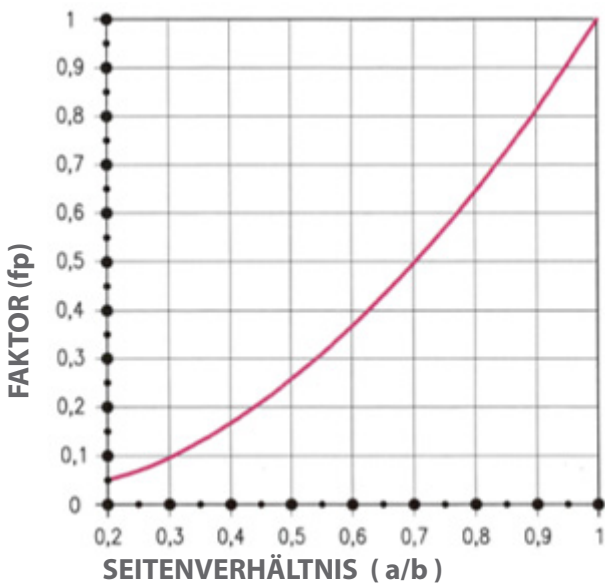




# Dachschlotausatz eckig DSAE

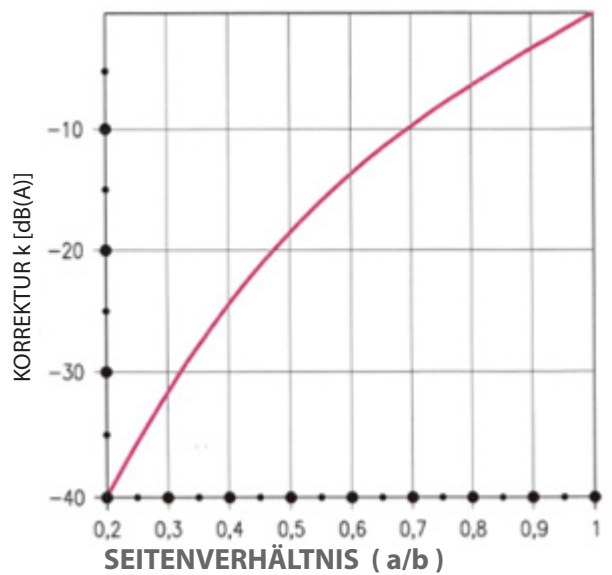


## DRUCKVERLUST



$$\Delta p_{\text{rechteckig}} = \Delta p_1 \times fp$$

## SCHALLELEISTUNG



$$L_{WA \text{ rechteckig}} = L_{WA1} + k$$