



LUFTMAX®

Ihr Spezialist für Lüftungstechnik

RCA 2 • Drehzahlregler AP/UP



Dieser Regler ermöglicht eine manuelle Steuerung der Drehzahl, von durch Spannung regelbare Motoren (230 V AC, 50 Hz), durch eine Phasenanschnittsteuerung. Sowohl eine Aufputz- wie auch eine Inputmontage ist möglich, das spritzwassergeschützte Gehäuse erlaubt den Einsatz auch an feuchten Gebieten.

Mehrere Motoren können miteinander verbunden werden, solange der maximale Strom nicht überschritten wird. Alle Modelle haben einen extra (ungeregelten) 230 V Ausgang/Eingang.

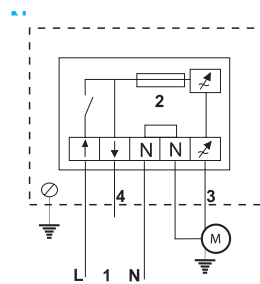
Dieser Drehzahlregler bieten eine hervorragende und genaue Steuerungsmöglichkeit.

SPEZIFIKATIONEN

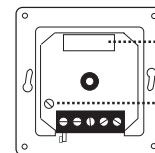
- Netzspannung: 230 V AC - 50 Hz
- Stufenlose Drehzahlregelung
- Sicherung (A) (5*20 mm), Ersatzsicherung inklusiv
- Regelung: ETY von kleinster zu größter Geschwindigkeit / ETX von größter zu kleinster Geschwindigkeit
- Kleinste Geschwindigkeit durch Trimmer regelbar
- Einbau: IP44/ Aufbau: IP54
- Kunststoffgehäuse außen: ASA, RAL 9010 elfenbeinweiß, innen: polyamide gemäß IEC 60335
- Max. Umgebungstemperatur: 35 °C
- Gemäß den Anweisungen für Niederspannung: 2006/95/EC / the EMC directive: 2004/108/EC

Nennstrom (A)	RCA 2
Sicherung (A) 5*20 mm	0,2 - 2,5
IP	F 3,15 A-H 44

SCHALTPLA

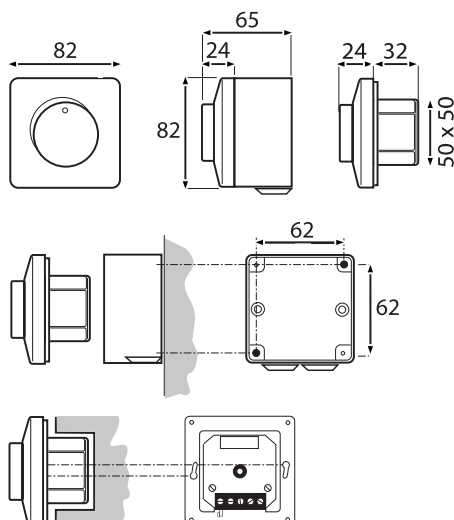


1. Netzanschluß: 230 V AC, 50 Hz
 3. Geregelter Ausgang zum Motor
 4. * 230 V AC Nicht geregelter Ausgang für Anschluß von Lampen, Ventilen, Klappen.. oder für dreidrigte Motorverbindung; verzweigt zum Schalter (Imax: 2A)
- * Eingang für Nebenleitung



Sicherungshalter mit Platz für Ersatzsicherung
Regler für Minimumgeschwindigkeit

ABMESSUNGEN & MONTAGE



TYPE	Nettogewicht	Bruttogewicht
RCA 2	210 gr	235 gr