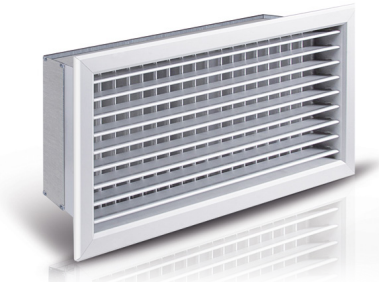


LUFTMAX®

Ihr Spezialist für Lüftungstechnik

RE • Lüftungsgitter



Bestellcode

RE- (RE-F, REV)	
Einreihig	-
Zweireihig	D
Einbau mit Schrauben* (RE = Standard)	1
Einbau mit Federn* (RE-F)	2
Sicherungsstück mit Einbaurahmen (REV)	3
Maße	L x H
	AG
	SZ
Regelung	RS
Einbaurahmen	ER
Horizontale Lamellen	H
Vertikale Lamellen	V
RAL nach Wunsch	

* der Einbaurahmen ist im Lieferumfang nicht enthalten, auf Wunsch ist der Bestellschlüssel um ER zu ergänzen

Beschreibung

RE ist ein rechteckiges verzinktes Stahlgitter mit einzeln einstellbaren Lamellen. Das RE-Gitter kann in Geschäfts- sowie Industrieräumen eingesetzt werden. Das Gitter kann für Zuluft als auch für Abluft geeignet sein. Es ist zur Montage in die Wand, Decke oder eine Fensterbrüstung vorgesehen. Das Gitter kann mit vorgebohrten Öffnungen für Befestigungsschrauben oder mit einem Einbaurahmen zur sicheren Montage auch in eine Decke geliefert werden.

Als Zubehör sind Anschlusskasten, Einbaurahmen und drei verschiedene Regelungen verfügbar.

Konstruktion

Standardmäßig wird das RE-Gitter aus verzinkten Stahlblech-Profilen gefertigt und **RAL9010** lackiert; auf Wunsch können sämtliche RAL-Farbtöne lackiert werden. Die Gitter können entweder mit horizontalen oder vertikalen einzeln einstellbaren Frontlamellen als auch mit beiden Lamellen hintereinander bestellt werden.

Funktion

Die Luftrichtung wird über die einzeln einstellbaren Lamellen eingestellt. Die Luftmenge wird über angebaute Regelsätze eingestellt. Optional kann auch ein Gitteranschlusskasten (GAK) für eine optimale Luftverteilung bzw. für optimalen Gitteranschluss bestellt werden.

Zubehör

RE-AG-Regelung RE-SZ-Regelung RE-RS-Regelung RE-ER Einbaurahmen

Montage

Ein RE-Gitter kann direkt in den Luftkanal, oder in die Wand mit Einbaurahmen und/oder Federelementen, oder direkt mit Schrauben über Bohrungen am Frontrahmen montiert werden. Verdeckte oder sichtbare Befestigung.

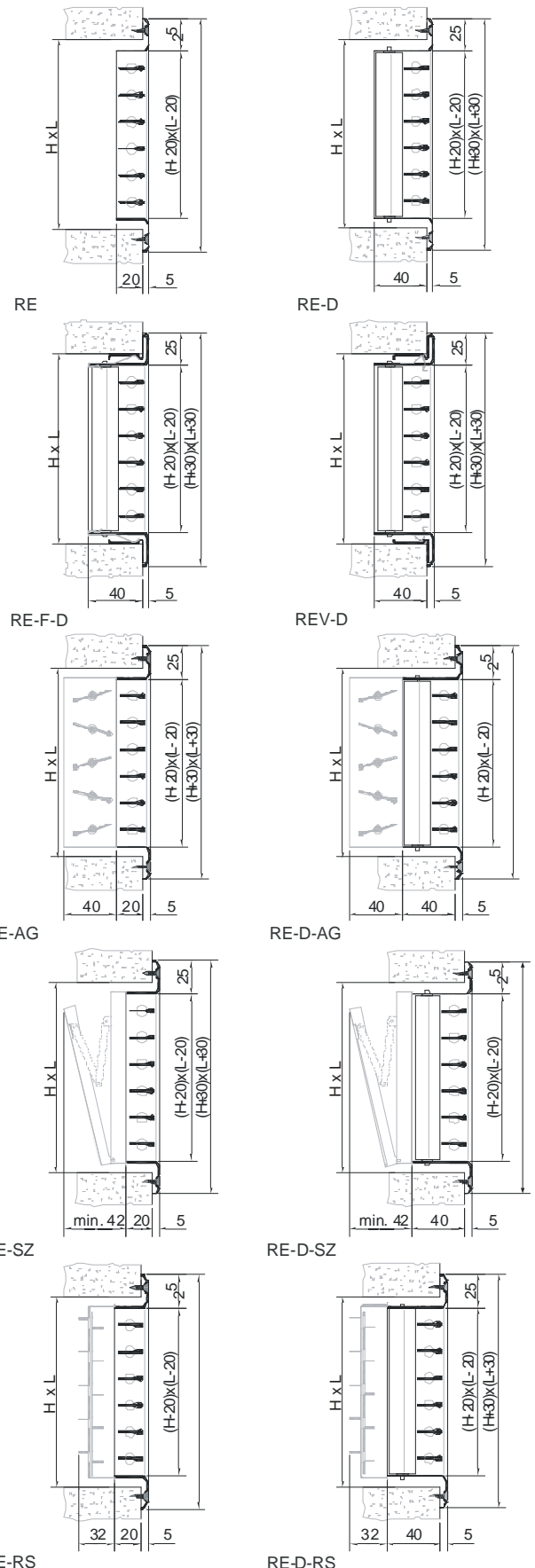


Abb. 1 Gittermaße



Technische Daten

Maße		Schnellauswahl		Gewicht					
L	H	A _{1V}	A _{2V}	m ₁	m ₂	AG	SZ	RS	ER
mm		m ²		kg					
200	100	0,012	0,009	0,2	0,3	0,36	0,27	0,35	0,19
	150	0,019	0,016	0,25	0,4	0,48	0,35	0,48	0,22
	200	0,026	0,021	0,32	0,52	0,61	0,44	0,61	0,26
300	100	0,018	0,015	0,27	0,42	0,53	0,39	0,51	0,26
	150	0,03	0,024	0,34	0,57	0,71	0,5	0,69	0,29
	200	0,041	0,033	0,44	0,73	0,9	0,61	0,88	0,33
	300	0,064	0,051	0,6	1,04	1,27	0,82	1,25	0,39
400	100	0,025	0,02	0,34	0,54	0,69	0,5	0,67	0,33
	150	0,041	0,033	0,43	0,73	0,93	0,64	0,91	0,36
	200	0,055	0,045	0,55	0,95	1,18	0,78	1,15	0,39
	300	0,086	0,07	0,77	1,35	1,67	1,05	1,63	0,46
	400	0,117	0,095	0,98	1,75	2,15	1,32	2,11	0,53
500	100	0,031	0,025	0,41	0,67	0,86	0,62	0,82	0,39
	150	0,051	0,042	0,52	0,89	1,15	0,78	1,12	0,43
	200	0,07	0,057	0,67	1,16	1,47	0,95	1,42	0,46
	300	0,109	0,088	0,93	1,66	2,07	1,27	2,01	0,53
	400	0,148	0,12	1,19	2,16	2,67	1,6	2,6	0,59
	500	0,187	0,151	1,45	2,65	3,29	1,92	3,19	0,66
600	100	0,038	0,03	0,48	0,79	1,03	0,73	0,98	0,46
	150	0,062	0,05	0,61	1,05	1,38	0,92	1,33	0,49
	200	0,085	0,068	0,79	1,38	1,75	1,12	1,68	0,53
	300	0,132	0,107	1,1	1,97	2,47	1,5	2,38	0,59
	400	0,179	0,145	1,4	2,56	3,19	1,88	3,08	0,66
	500	0,226	0,183	1,71	3,15	3,93	2,26	3,78	0,73
800	100	0,051	0,041	0,63	1,03	1,4	0,98	1,31	0,59
	150	0,084	0,068	0,79	1,38	1,86	1,23	1,77	0,63
	200	0,114	0,092	1,03	1,81	2,35	1,48	2,24	0,66
	300	0,177	0,143	1,43	2,58	3,3	1,96	3,15	0,73
	400	0,24	0,194	1,83	3,36	4,25	2,46	4,08	0,79
	500	0,303	0,246	2,23	4,14	5,23	2,95	4,99	0,86
1000	100	0,064	0,051	0,77	1,27	1,73	1,21	1,63	0,73
	150	0,105	0,085	0,97	1,71	2,3	1,51	2,2	0,76
	200	0,143	0,116	1,26	2,23	2,92	1,82	2,77	0,79
	300	0,222	0,18	1,76	3,2	4,1	2,41	3,91	0,86
	400	0,302	0,244	2,25	4,17	5,28	3,02	5,05	0,93
	500	0,381	0,309	2,74	5,13	6,5	3,62	6,19	1
1200	100	0,076	0,062	0,91	1,51	2,08	1,44	1,95	0,86
	150	0,126	0,102	1,15	2,03	2,76	1,8	2,63	0,9
	200	0,172	0,139	1,5	2,66	3,49	2,15	3,31	0,93
	300	0,268	0,217	2,09	3,82	4,91	2,86	4,67	1
	400	0,363	0,294	2,67	4,97	6,32	3,58	6,03	1,06
	500	0,459	0,372	3,26	6,13	7,78	4,29	7,38	1,13

Maße		Schnellauswahl		Gewicht						
L	H	A _{1V}	A _{2V}	m ₁	m ₂	AG	SZ	RS	ER	
mm		m ²		kg						
225	75	0,01	0,008	0,17	0,26	0,32	0,26	0,32	0,19	
	125	0,018	0,014	0,25	0,39	0,47	0,35	0,47	0,22	
	225	0,034	0,028	0,38	0,62	0,75	0,53	0,75	0,29	
325	75	0,014	0,012	0,22	0,35	0,46	0,37	0,45	0,26	
	125	0,026	0,021	0,33	0,53	0,67	0,48	0,65	0,29	
	225	0,051	0,041	0,5	0,86	1,06	0,71	1,05	0,36	
325	325	0,076	0,062	0,68	1,19	1,46	0,94	1,45	0,43	
	425	75	0,019	0,016	0,28	0,44	0,61	0,47	0,58	0,33
		125	0,035	0,028	0,41	0,67	0,87	0,61	0,84	0,36
		225	0,068	0,055	0,63	1,09	1,39	0,89	1,35	0,43
325		0,1	0,082	0,85	1,52	1,9	1,18	1,85	0,49	
425	425	0,133	0,108	1,08	1,94	2,42	1,46	2,36	0,56	
	525	75	0,024	0,019	0,33	0,53	0,74	0,57	0,71	0,39
		125	0,043	0,035	0,49	0,81	1,07	0,74	1,02	0,43
		225	0,084	0,068	0,76	1,33	1,7	1,08	1,64	0,49
325		0,125	0,102	1,03	1,85	2,33	1,42	2,26	0,56	
425		0,166	0,135	1,3	2,36	2,96	1,76	2,88	0,63	
525	525	0,207	0,168	1,57	2,88	3,61	2,1	3,49	0,69	
	625	75	0,029	0,023	0,38	0,62	0,88	0,67	0,84	0,46
		125	0,052	0,042	0,57	0,95	1,26	0,87	1,21	0,49
		225	0,101	0,082	0,88	1,56	2,01	1,26	1,94	0,56
		325	0,15	0,122	1,2	2,18	2,76	1,66	2,66	0,63
425		0,199	0,162	1,52	2,79	3,5	2,05	3,39	0,69	
625	525	0,248	0,201	1,84	3,4	4,28	2,45	4,12	0,76	
	825	75	0,038	0,031	0,48	0,8	1,17	0,89	1,12	0,59
		125	0,069	0,056	0,73	1,24	1,68	1,14	1,6	0,63
		225	0,134	0,109	1,14	2,04	2,65	1,65	2,54	0,69
		325	0,2	0,162	1,55	2,84	3,63	2,15	3,49	0,76
425		0,265	0,215	1,96	3,64	4,61	2,66	4,44	0,83	
825	525	0,33	0,268	2,37	4,44	5,62	3,16	5,39	0,9	
	1025	75	0,048	0,039	0,59	0,98	1,45	1,09	1,38	0,73
		125	0,086	0,07	0,89	1,52	2,08	1,4	1,97	0,76
		225	0,168	0,136	1,39	2,51	3,29	2,02	3,13	0,83
		325	0,249	0,202	1,9	3,5	4,5	2,63	4,3	0,9
425		0,331	0,268	2,41	4,48	5,71	3,24	5,47	0,96	
1025	525	0,412	0,334	2,91	5,47	6,96	3,86	6,64	1,03	
	1225	75	0,057	0,046	0,69	1,16	1,72	1,3	1,64	0,86
		125	0,104	0,084	1,05	1,8	2,47	1,66	2,34	0,9
		225	0,201	0,163	1,65	2,98	3,91	2,38	3,72	0,96
		325	0,299	0,242	2,25	4,15	5,36	3,11	5,11	1,03
425		0,396	0,321	2,85	5,33	6,8	3,83	6,5	1,1	
1225	525	0,494	0,401	3,45	6,51	8,29	4,56	7,89	1,16	

Tab. 1. Maße, Schnellauswahl, freier Querschnitt und Gewicht



LUFTMAX®
Ihr Spezialist für Lüftungstechnik

RE

Einstellung der Regelung

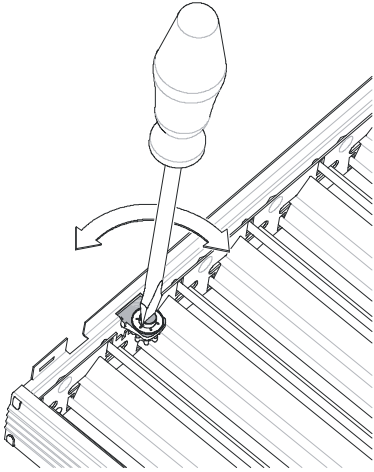


Abb. 2 Einstellung der AG-Regelung

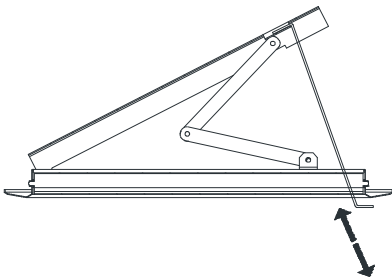


Abb. 3 Einstellung der SZ-Regelung

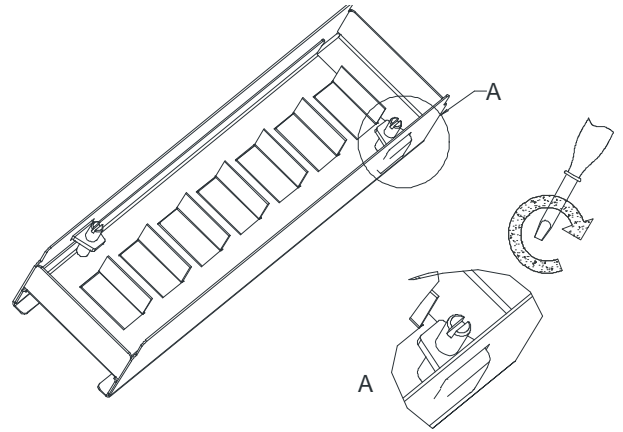


Abb. 4 Einstellung der RS-Regelung

Wartung

Außenteile mit Warmwasser und Spülmittel reinigen. Falls Kasten eingesetzt ist, bei Bedarf das Kasteninnere mit Staubsauger reinigen.

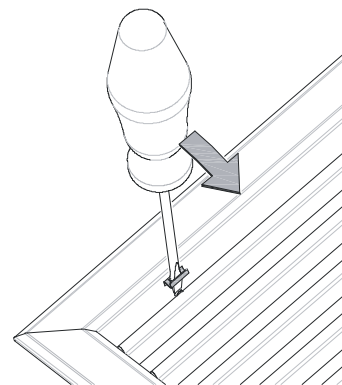


Abb. 5 Demontage des Gitters aus dem Einbaurahmen
zwecks Reinigung

Lagerung

Es wird empfohlen, die Produkte in geschützten und trockenen Räumen in einem Temperaturbereich von -30°C bis $+60^{\circ}\text{C}$ zu lagern.

Enthaltene Stoffe und Entsorgung

Das Produkt enthält Eisen, HDPE- oder PA-Kunststoffe. Diese Stoffe sind nach den örtlich geltenden Rechtsvorschriften zu entsorgen. Das Produkt enthält keine Gefahrstoffe.

Garantie

Entsprechend der jeweils vereinbarten Bedingungen laut AGB RED-RING/NEUSSL in der aktuellen Fassung.

Allgemein

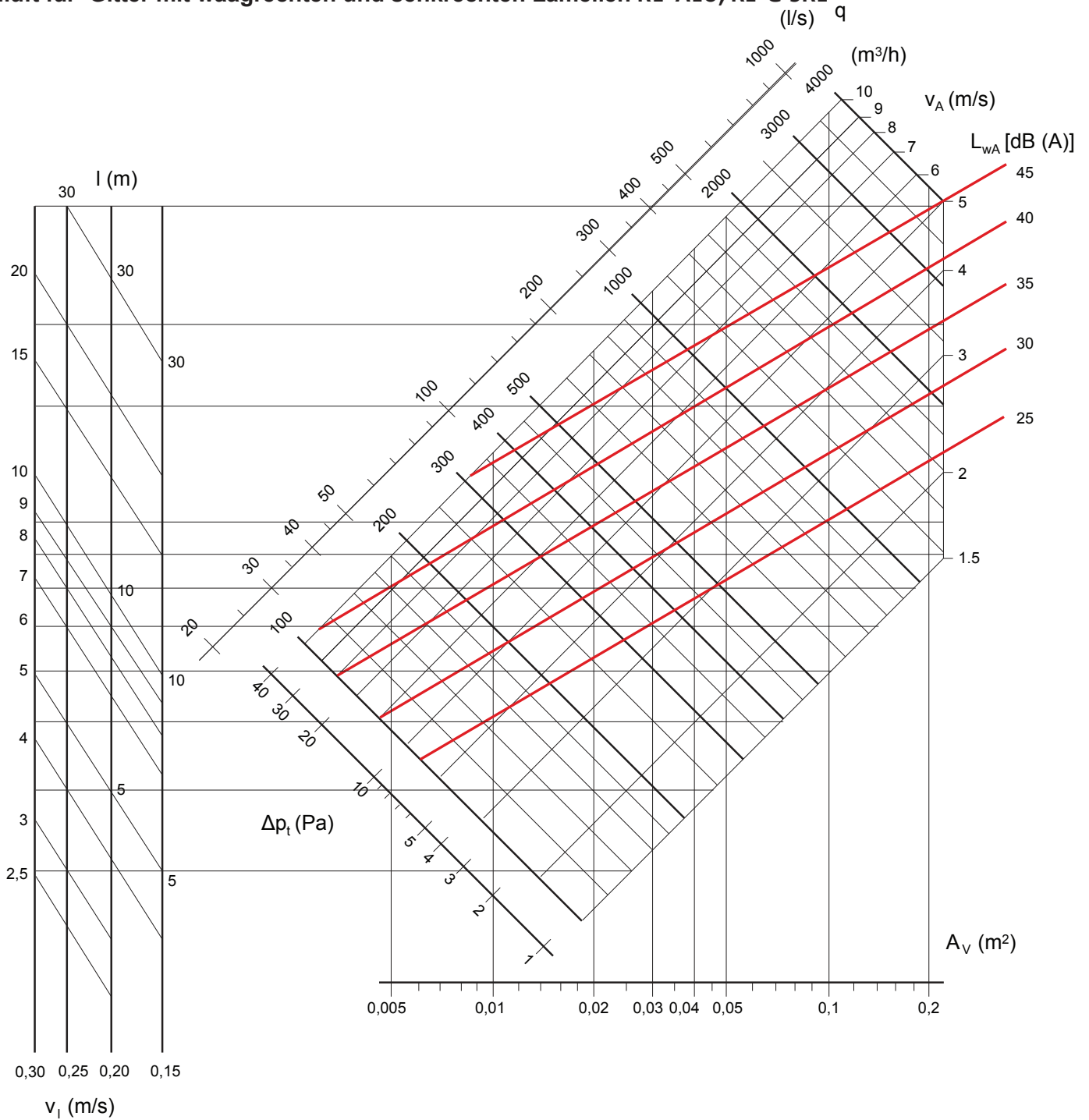
Der Hersteller behält sich das Recht auf technische Änderungen ohne Vorankündigung vor.



RE-ALU, RE, SRE

Zuluftgitter

Zuluft für Gitter mit waagrechten und senkrechten Lamellen RE-ALU, RE & SRE



Symbols

l = Wurfweite (m)
 q = Luftmenge (m³/h)

v_1 = Geschwindigkeit (m/s)
 v_A = air speed in free area (m/s)
 A_V = free area (m²)

L_{WA} = Schalleistungspegel [dB (A)]
 Δp_t = Druckverlust (Pa)